

# УСТАНОВКА СКОРОСТНОЙ ПОВОРОТНОЙ КАМЕРЫ REDLINE

---

**i** инструкция подходит для монтажа всех скоростных поворотных камер REDLINE на кронштейн REDLINE RL-BR1 (входит в комплект поставки камеры)

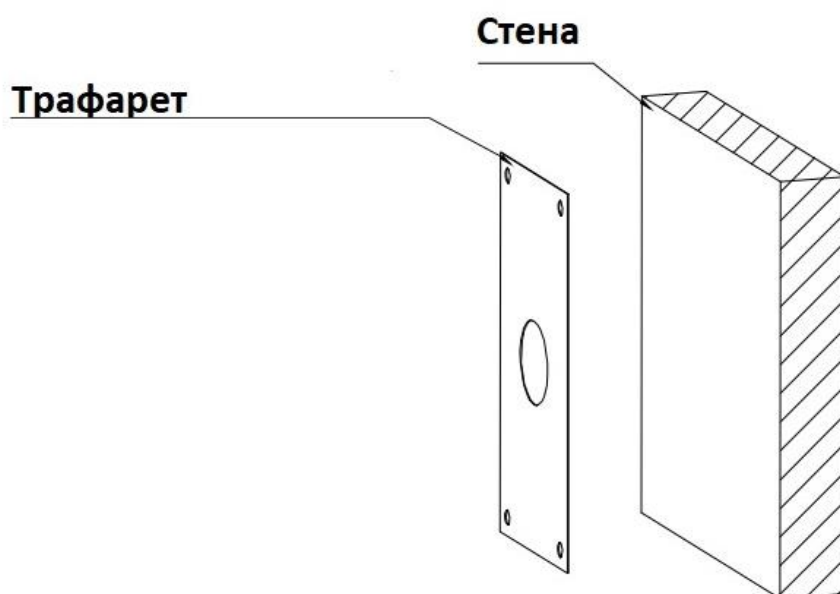
## СОДЕРЖАНИЕ:

[1. Монтаж камеры](#)

[2. Подключение разъёма](#)

## ПОРЯДОК ДЕЙСТВИЙ:

**Шаг 1:** Приклейте монтажный трафарет к стене, просверлите 4 отверстия для анкерных болтов.



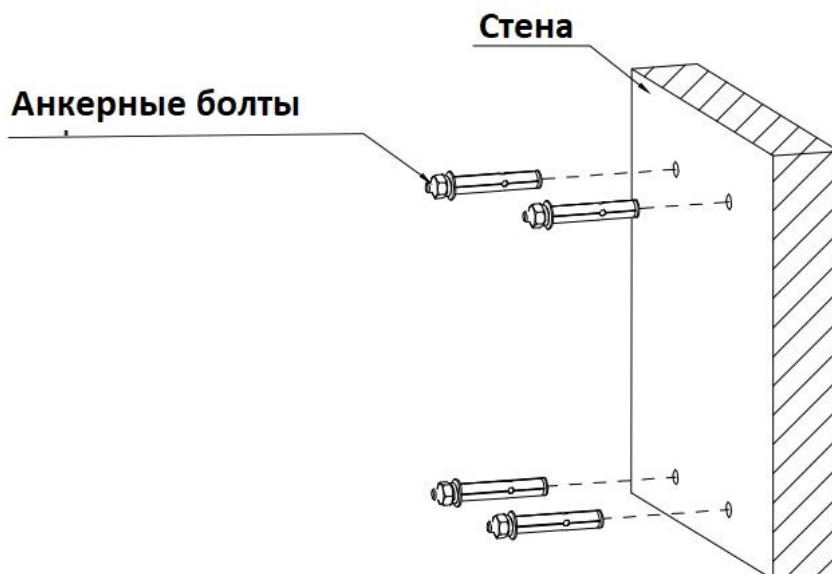
ТЕХНИЧЕСКАЯ ПОДДЕРЖКА:

мессенджеры: [Telegram](#), [Whatsapp](#), [Viber](#)

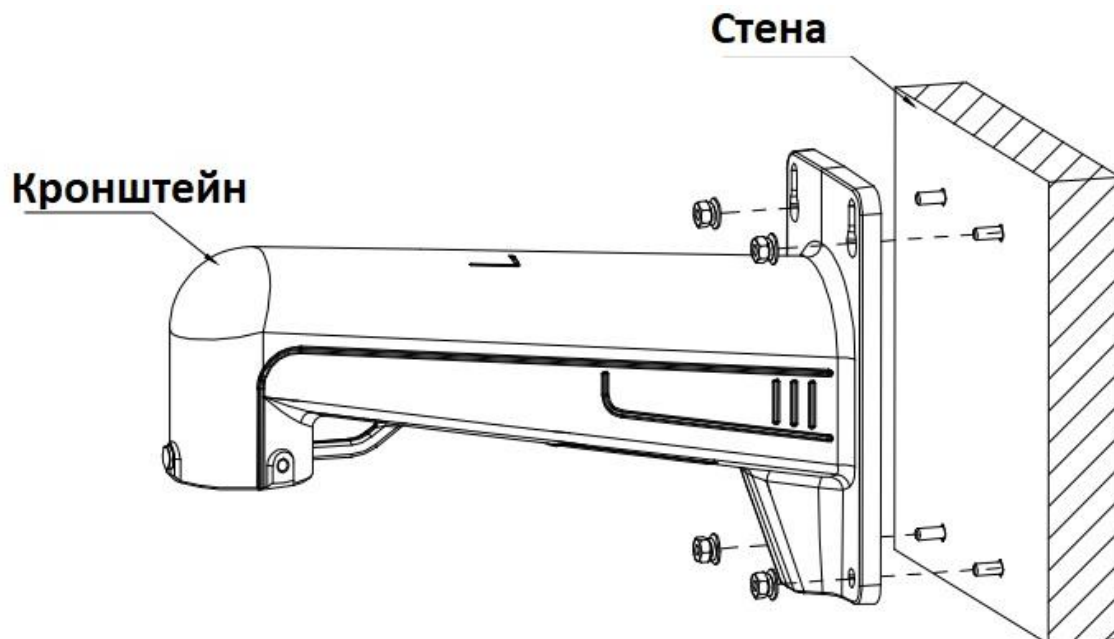
email: [support@redline-cctv.ru](mailto:support@redline-cctv.ru)

**REDLINE**

**Шаг 2:** Забейте 4 анкерных болта в подготовленные отверстия.



**Шаг 3:** Установите кронштейн на анкерные болты, зафиксируйте его гайками, используя прокладки



ТЕХНИЧЕСКАЯ ПОДДЕРЖКА:  
мессенджеры: [Telegram](#), [Whatsapp](#), [Viber](#)  
email: [support@redline-cctv.ru](mailto:support@redline-cctv.ru)

**REDLINE**

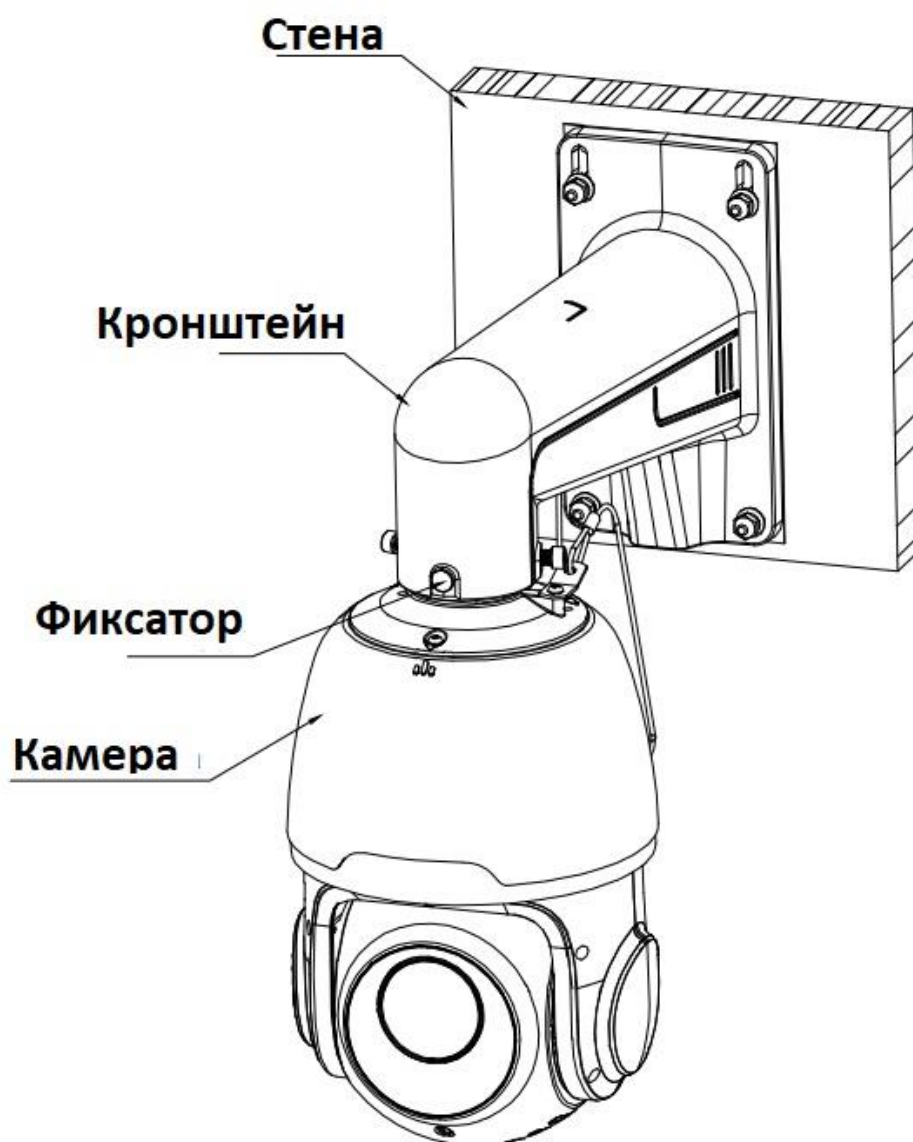
Шаг 4: Закрепите страховочный трос



ТЕХНИЧЕСКАЯ ПОДДЕРЖКА:  
мессенджеры: [Telegram](#), [Whatsapp](#), [Viber](#)  
email: [support@redline-cctv.ru](mailto:support@redline-cctv.ru)

**REDLINE**

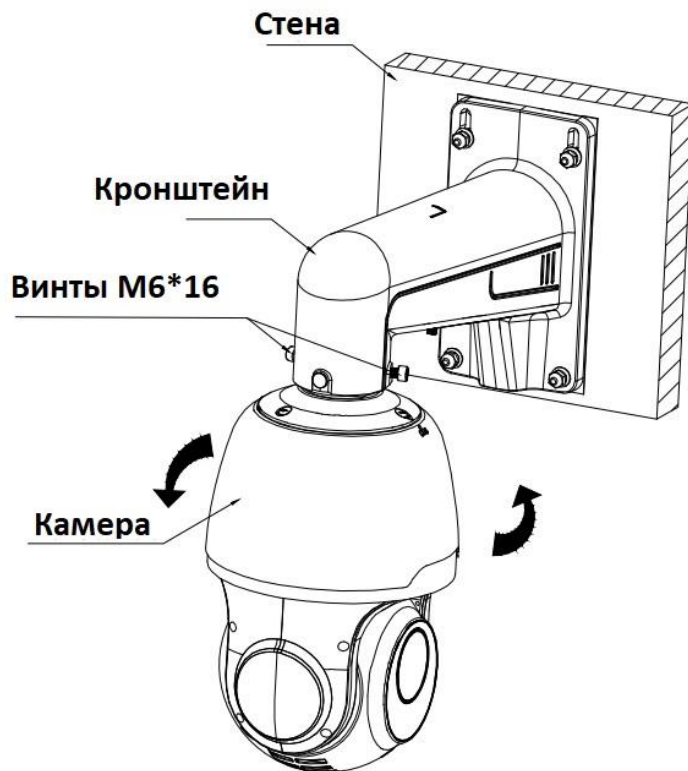
**Шаг 5:** Заведите кабель камеры в кронштейн, совместите выемку на переходнике с фиксатором кронштейна и вставьте камеру в кронштейн.



ТЕХНИЧЕСКАЯ ПОДДЕРЖКА:  
мессенджеры: [Telegram](#), [Whatsapp](#), [Viber](#)  
email: [support@redline-cctv.ru](mailto:support@redline-cctv.ru)

**REDLINE**

**Шаг 6:** После позиционирования камеры затяните два винта М6\*16 на кронштейне.

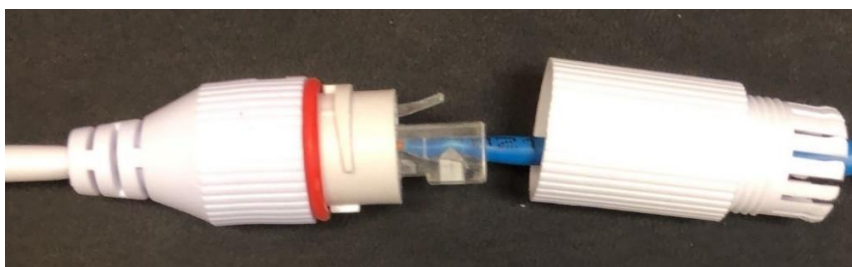
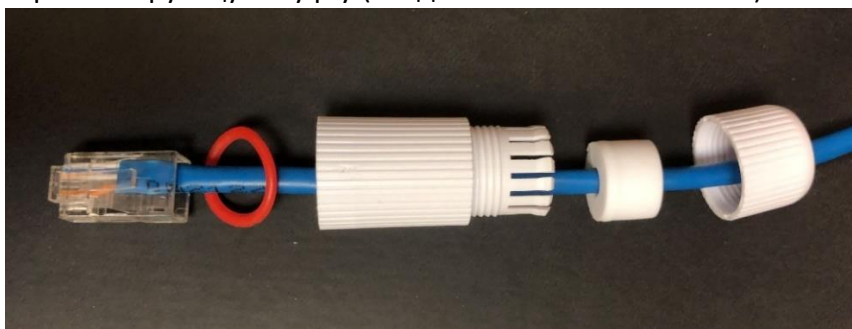


ТЕХНИЧЕСКАЯ ПОДДЕРЖКА:  
мессенджеры: [Telegram](#), [Whatsapp](#), [Viber](#)  
email: [support@redline-cctv.ru](mailto:support@redline-cctv.ru)

**REDLINE**

**Приложение:** монтаж герметизирующей муфты

При подключении сетевого кабеля настоятельно рекомендуем использовать герметизирующую муфту (входит в комплект поставки):



ТЕХНИЧЕСКАЯ ПОДДЕРЖКА:

мессенджеры: [Telegram](#), [Whatsapp](#), [Viber](#)

email: [support@redline-cctv.ru](mailto:support@redline-cctv.ru)

**REDLINE**